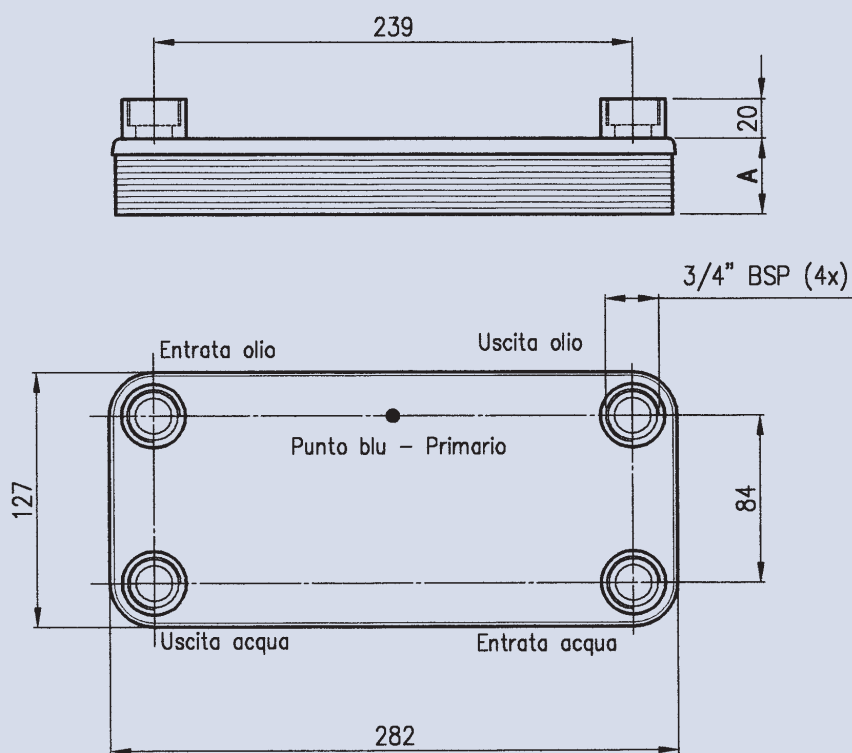


**FATTORE DI CORREZIONE**

cSt	22	30	46	68	100	150	220
f	0,4	0,6	1	1,5	2,3	3,3	4,6



Le dimensioni e le caratteristiche tecniche non sono impegnative.

Tipo	Superficie m <sup>2</sup>	Portata d'olio l/min	Potenzialità kW/°C	Peso kg	Dimensioni A
M18-10	0,195	10 ÷ 30	0,09 ÷ 0,27	2,5	28
M18-20	0,390	20 ÷ 60	0,25 ÷ 0,55	3,7	47
M18-30	0,585	30 ÷ 90	0,45 ÷ 0,83	4,8	66
M18-40	0,780	40 ÷ 120	0,60 ÷ 1,17	6,0	85
M18-50	0,975	50 ÷ 150	0,85 ÷ 1,40	7,2	104

TABELLA