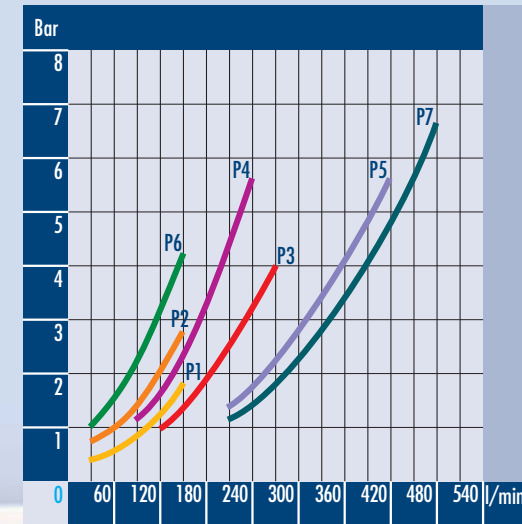
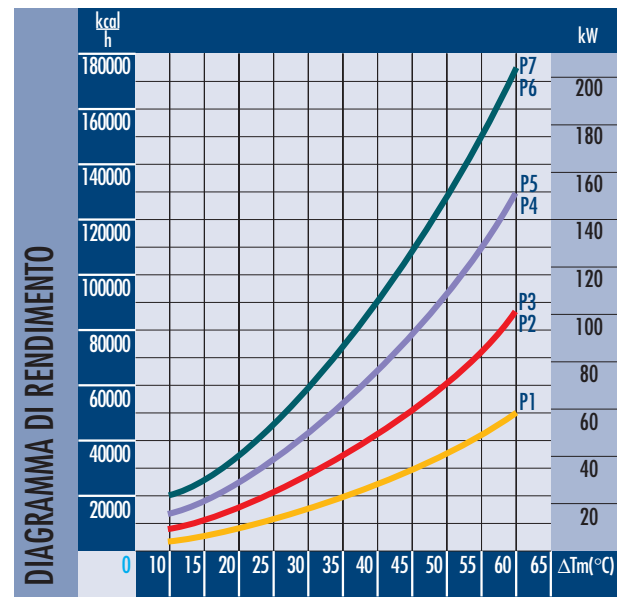


ispezionabili
lato acqua

MS 134 P esterni al serbatoio



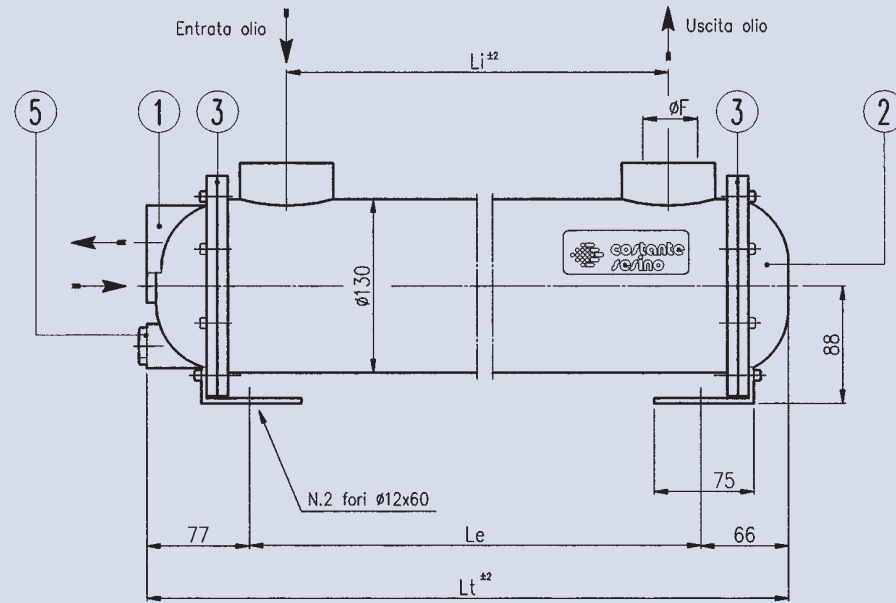
È di gran lunga la serie maggiormente utilizzata grazie alle seguenti qualità costruttive:

- circuito acqua ispezionabile, per facilitarne l'impiego con ogni tipo di acqua industriale attualmente disponibile;
- circuito acqua a 4 passaggi che consente di aumentare la resa termica a parità di consumo, o di ottenere la stessa resa termica con consumi d'acqua inferiori;
- la fitta conformazione del fascio tubiero è in grado di ottenere elevate rese termiche anche con superfici di scambio e dimensioni relativamente contenute.

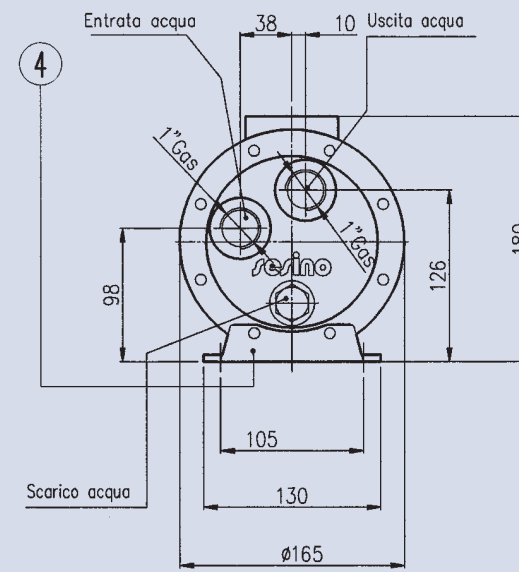
Le superfici di scambio vanno da 0,2 a 3,6 m², coprendo così tutta la gamma degli scambi termici generalmente utilizzati in oleoidraulica. Per evitare fenomeni corrosivi è necessario che la portata acqua non superi i seguenti valori: 45 l/min per MS 84, 110 l/min per MS 134. Nel caso tali valori pregiudichino la resa termica, Vi invitiamo a consultare il nostro Ufficio Tecnico.

cSt	22	30	46	68	100	150	220
f	0,4	0,6	1	1,5	2,3	3,3	4,6

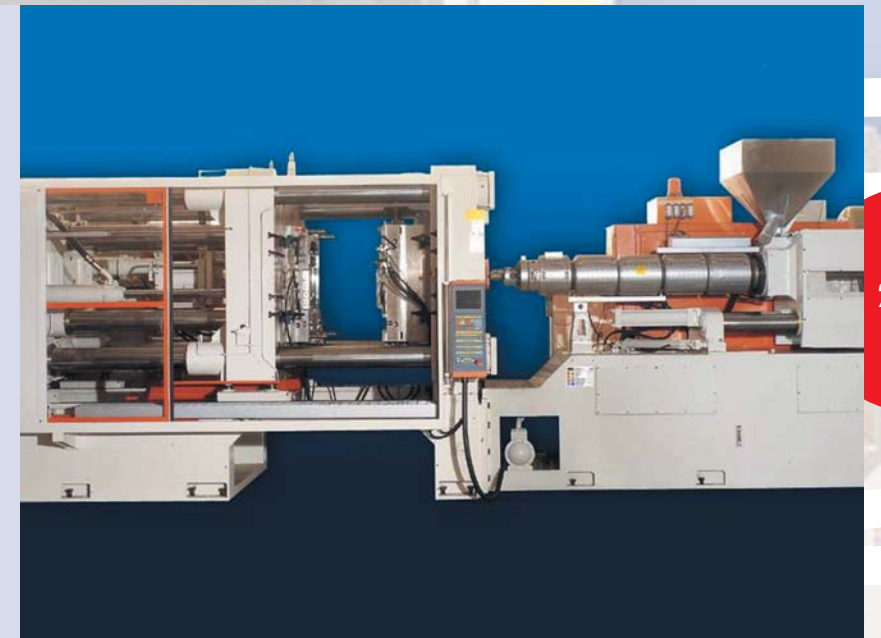
FATTORE DI CORREZIONE



Guarnizioni di tenuta sulle testate: OR 4512



Le dimensioni e le caratteristiche tecniche non sono impegnative.



Tipo	Portata d'olio l/min	kW dissipati con olio = 50°C, 46 cSt, H2O=15°C	Peso kg	Dimensioni			
				Ø F	Li	Le	Lt
MS 134 P1	30 - 100	19 - 23	16,4	1 1/2" gas	285	286 - 384	480
MS 134 P2	40 - 130	33 - 37	22,6	1 1/2" gas	535	536 - 634	730
MS 134 P3	120 - 250	33 - 37	23,0	2" gas	520	536 - 634	730
MS 134 P4	80 - 250	48 - 56	30,7	1 1/2" gas	845	846 - 944	1.040
MS 134 P5	200 - 400	48 - 56	30,9	2" gas	830	846 - 944	1.040
MS 134 P6	30 - 120	70 - 75	40,0	1 1/2" gas	1.145	1.146 - 1.244	1.340
MS 134 P7	200 - 500	70 - 75	39,5	2" gas	1.130	1.146 - 1.244	1.340

TABELLA