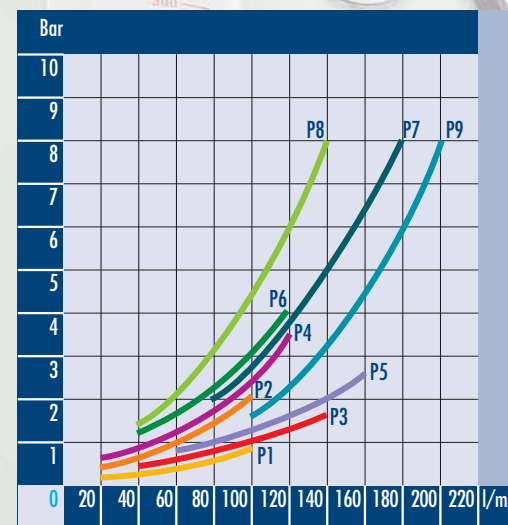
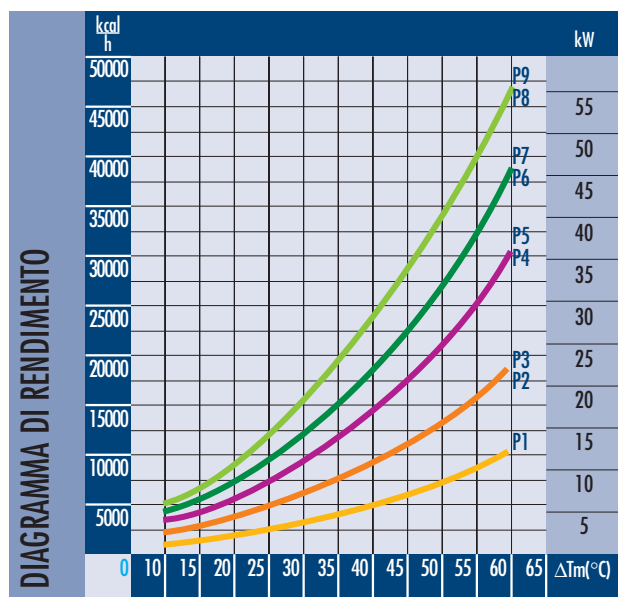


ispezionabili
lato acqua

MS 84 P esterni al serbatoio



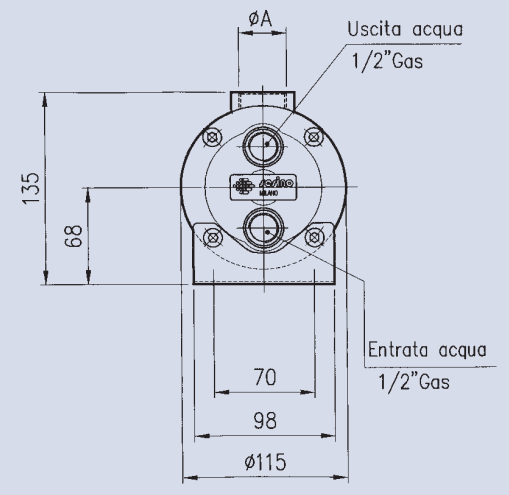
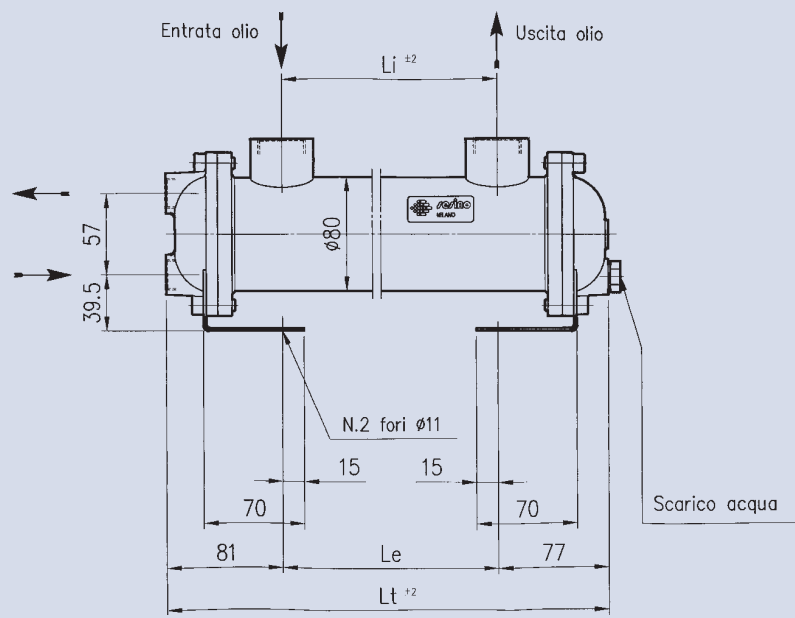
È di gran lunga la serie maggiormente utilizzata grazie alle seguenti qualità costruttive:

- circuito acqua ispezionabile, per facilitarne l'impiego con ogni tipo di acqua industriale attualmente disponibile;
- circuito acqua a 4 passaggi che consente di aumentare la resa termica a parità di consumo, o di ottenere la stessa resa termica con consumi d'acqua inferiori;
- la fitta conformazione del fascio tubiero è in grado di ottenere elevate rese termiche anche con superfici di scambio e dimensioni relativamente contenute.

Le superfici di scambio vanno da 0,2 a 3,6 m², coprendo così tutta la gamma degli scambi termici generalmente utilizzati in oleoidraulica. Per evitare fenomeni corrosivi è necessario che la portata acqua non superi i seguenti valori: 45 l/min per MS 84; 110 l/min per MS 134. Nel caso tali valori pregiudichino la resa termica, Vi invitiamo a consultare il nostro Ufficio Tecnico.

cSt	22	30	46	68	100	150	220
f	0,4	0,6	1	1,5	2,3	3,3	4,6

FATTORE DI CORREZIONE



Guarnizioni di tenuta sulle testate: OR 3325

Le dimensioni e le caratteristiche tecniche non sono impegnative.



Tipo	Portata d'olio l/min	kW dissipati con olio = 50°C, 46 cSt, H2O= 15°C	Peso kg	Dimensioni			
				Ø A	Li	Le	Lt
MS 84 P1	30 - 80	4 - 4,5	4,5	1" gas	150	150	308
MS 84 P2	20 - 60	7 - 8,0	6,3	1" gas	310	310	468
MS 84 P3	50 - 100	7 - 8,0	6,5	1 1/2" gas	310	325	478
MS 84 P4	30 - 80	14 - 16,0	9,0	1" gas	560	560	718
MS 84 P5	80 - 130	14 - 16,0	9,0	1 1/2" gas	560	575	728
MS 84 P6	40 - 90	17 - 20,0	10,8	1 1/2" gas	715	730	883
MS 84 P7	100 - 160	17 - 20,0	10,8	1 1/2" gas	715	730	883
MS 84 P8	60 - 110	20 - 23,0	12,3	1 1/2" gas	870	885	1.038
MS 84 P9	140 - 190	20 - 23,0	12,3	1 1/2" gas	870	885	1.038

TABELLA