

## PROFILO

**I Gruppi di termorefrigerazione d'acqua della serie "GTW"** sono unità monoblocco composte da una sezione di raffreddamento con condensazione ad acqua e da una sezione di termoregolazione in versione monozona o doppiazona (Duplex).

Sono particolarmente indicati per il condizionamento di stampi di presse ad iniezione che variano da  $-5 / +90^{\circ}\text{C}$ .

Principali caratteristiche:

### Sezione raffreddamento

- Gas ecologico R407C • Gruppi motocompressori rotativi Scroll con efficienza (COP) fino a 6
- Condensatore a piastre ad alto coefficiente di scambio acqua-gas.
- Filtro deidratatore a setacci molecolari
- Indicatore di liquido • Elettrovalvola solenoide
- Valvola termostatica • Flussostato per controllo portata acqua
- Pressostati di sicurezza per alta e bassa pressione gas • Pressostato mancanza acqua
- Evaporatore a piastre ad alto coefficiente di scambio acqua-gas.
- Antivibranti per limitare la trasmissione delle vibrazioni dei compressori
- Elettropompa centrifuga di ricircolo dell'acqua con valvola di ritegno
- By-pass manuale, del tipo automatico modulante a richiesta
- Serbatoio di accumulo interno • Gruppo di caricamento acqua
- Strumento elettronico a microprocessore per l'impostazione e la visualizzazione delle temperature di esercizio

### Sezione riscaldamento per ogni zona

- Circuito di riscaldamento con resistenze elettriche del tipo corazzato ad ampia superficie di scambio
- Comando resistenze con gruppi statici di potenza (maggiore efficienza, affidabilità, minor rumorosità e nessuna usura, rispetto ai contattori)
- Valvola miscelatrice automatica di raffreddamento • Elettropompa centrifuga di ricircolo dell'acqua
- Quadro comando completo di strumento elettronico a microprocessore per il controllo della temperatura con regolazione del tipo PID sia in riscaldamento che in raffreddamento • Telaio verniciato con ruote
- Comunicazione seriale RS485 con protocollo MODBUS ed altri (opzione) • Kit risparmio energetico (opzione)
- Accessori disponibili: valvole di intercettazione, collettori a più mandate/ritorni utenza e tubi di collegamento all'impianto rivestiti con calza in acciaio inox e coibentati in fibra di vetro + gomma

I Gruppi di termorefrigerazione serie "GTW" e "GTW-DUPLEX" possono essere integrati con le speciali batterie di raffreddamento serie "BR" per realizzare i sistemi economizzatori di refrigerazione tipo "BRT".

Industrial Frigo, grazie alla esperienza nel campo della refrigerazione industriale, può soddisfare ogni particolare esigenza applicativa anche con versioni speciali e personalizzare per il Cliente.



## PROFILE

**The water Thermo-cooling Units of the "GTW" range** are monobloc units consisting of a water condensed cooling section and a thermoregulating section in single-zone or double-zone (Duplex) version. They are especially suitable for cooling moulds of plastics injection machines and any other industrial process requiring temperature control with temperature ranging from  $-5$  to  $+90^{\circ}\text{C}$ . Key features:

### Cooling section

- R407C ecological refrigerant
- Scroll rotating motor-compressor groups having coefficient of performance (COP) equal to 6
- Plate condenser that has a high-coefficient water-gas exchange • Molecular sieves dehydrating filter
- Liquid level sightglass • Solenoid valve
- Expansion valve • Flow switch for water flow control
- Safety pressure switches for high and low gas pressure • Water level pressure switch
- Plate evaporator which has a high-coefficient of water-gas exchange
- Shock absorbers to limit the transmission of vibrations generated by compressors
- Water re-circulating centrifugal electro-pump fitted with a non return valve
- Manual by-pass valve, or in alternative automatic proportional by-pass valve if required
- Built-in reservoir • Water fill-up group
- A microprocessor based electronic instrumentation for the set-up and display of working temperature.

### Heating section for each zone

- Heating circuit with armoured electric heaters with a wide exchange surface
- Heaters powered via solid-state relays control (greater efficiency, reliability, less noise and no wear, compared with contactors)
- Cooling automatic mixing valve • Centrifugal electro-pump for recirculating the water
- Control panel complete with electronic microprocessor to control the temperature with PID regulation for both heating and cooling
- Painted frame on castors
- RS485 Serial communication with MODBUS and other protocols (options) • Energy saving kit (option)
- Fittings available: on-off valves, manifolds that have multi delivery/return for machine connections as well as connection pipes, the latter may be fitted with glass fibre rubber insulation and protected by a stainless steel sleeve



The Thermo-cooling Units of the "GTW" and "GTW-DUPLEX" range can be coupled with special Air Blast Coolers of the "BR" range so as to obtain Economising Cooling Systems of the "BRT" range.

Industrial Frigo long term experience in the industrial cooling field, has enabled us to design and manufacture a wide range of special purpose built equipment to meet customers specific requirements.

| ● MODELLO<br>● MODELL  | ● MODEL<br>● MODEL | ● MODÈLE   |         | GTW<br>7/9  | GTW<br>13/9 | GTW<br>20/18  | GTW<br>25/18 | GTW<br>45/27  | GTW<br>55/27 |
|--|--------------------|--|---------|---|-------------|---|--------------|---|--------------|
| ● Capacità frigorifera<br>● Cooling capacity<br>● Kühlleistung                         |                    | ● Capacité de refroidissement<br>● Capacidad frigorífica | *kW     | 7,2   | 13          | 19,8  | 26,5         | 41  | 50,5         |
|  |                    |  | *kcal/h | 6.200   | 11.200      | 17.000  | 22.800       | 35.300  | 43.900       |
| ● Potenza riscaldamento<br>● Heating capacity<br>● Heizleistung                        |                    | ● Puissance nominale<br>● Potencia de calentamiento      | kW      | 9   | 9           | 18  | 18           | 27  | 27           |
| ● Compressore Scroll<br>● Compressor<br>● Compresor                                    |                    | ● Compresseur ● Kompressor                               | n°      | 1 Scroll  | 1 Scroll    | 1 Scroll  | 1 Scroll     | 1 Scroll  | 1 Scroll     |
|  |                    |  | as. kW  | 1,2   | 2,2         | 3,4   | 4,5          | 7,1   | 8,7          |
|  |                    |  | in. kW  | 2,4   | 4,2         | 5,3   | 8,0          | 12,4  | 15,4         |
| ● Efficienza (COP)<br>● Efficiency (COP)<br>● Effizienz (COP)                          |                    | ● Rendement (COP)<br>● Eficiencia (COP)                  | kW/kW   | 5,9   | 5,9         | 5,8   | 5,9          | 5,9   | 5,8          |
| ● Pompa**<br>● Pump**<br>● Pumpe**   |                    | ● Pompe**<br>● Bomba**                                   | kW      | 0,7/0,75  | 0,7/0,75    | 1,1/1,5   | 1,1/1,5      | 1,4/1,5   | 1,4/1,5      |
|  |                    |  | lt/min  | 50  | 50          | 100   | 100          | 150   | 150          |
|  |                    |  | bar     | 3   | 3           | 3,4   | 3,4          | 3,2   | 3,2          |
| ● Potenza elettrica nominale<br>● Rated power<br>● Nominelle elektrische Leistung      |                    | ● Puissance nominale<br>● Potencia electrica nominal     | kW      | 11,3  | 12,9        | 23,1  | 24,3         | 36,3  | 37,9         |
| ● Potenza elettrica installata<br>● Total power<br>● Installierte elektrische Leistung |                    | ● Puissance installée<br>● Potencia electrica instalada  | kW      | 12,6  | 15,1        | 26,0  | 28,3         | 41,8  | 44,8         |
| ● Livello sonoro mt. 10<br>● Sound level mt. 10<br>● Lärmentwicklung bei 10 m Distanz  |                    | ● Niveau sonore mt. 10<br>● Nivel presión sonora mt. 10  | dB(A)   | 38  | 39          | 40  | 40           | 40  | 40           |
| ● Capacità<br>● Capacity<br>● Kapazität  |                    | ● Capacité<br>● Capacidad                                | lt      | 15  | 15          | 25  | 25           | 140   | 140          |
| ● Peso<br>● Weight<br>● Gewicht  |                    | ● Poids<br>● Peso  | kg      | 250   | 300         | 380   | 400          | 600   | 700          |
| ● Ø Tubi<br>● Pipes<br>● Rohre   |                    | ● Ø Conduites<br>● Ø Conexiones                          | Ø       | 1"  | 1"          | 1"1/4   | 1"1/4        | 1"1/2   | 1"1/2        |
| ● Lunghezza<br>● Length<br>● Länge   |                    | ● Longueur<br>● Largura                                  | mm      | 500   | 500         | 500   | 500          | 900   | 900          |
| ● Profondità<br>● Depth<br>● Tiefe   |                    | ● Profondeur<br>● Anchura                                | mm      | 1.200   | 1.200       | 1.200   | 1.200        | 1.600   | 1.600        |
| ● Altezza<br>● Height<br>● Höhe  |                    | ● Hauteur<br>● Altura                                    | mm      | 1.200   | 1.200       | 1.430   | 1.430        | 1.600   | 1.600        |
| ● Note<br>● Note<br>● Bemerkungen  |                    | ● Note<br>● Note   |         | *Capacità frigorifere calcolate con acqua refrigerata a +15°C (30% glicole) e acqua di condensazione a +30°C<br>**n°2 pompe per versione DUPLEX |             | *Cooling capacities calculated with cooled water at +15°C (30% glycol) and condensation water at +30°C<br>**n°2 pumps with the DUPLEX version |              | *Capacité frigorifique eau refroidissée à et condensation<br>**n°2 pompes pour la |              |

|   |   |  |   |
|---|---|--|---|
| ● Fattori di conversione<br>● Conversion factors<br>● Umrechnungsfaktoren | ● Potenza frigorifera<br>● Cooling capacity<br>● Capacité de refroidissement<br>● Kühlleistung<br>● Capacidad frigorífica | 1 kW = 860 kcal/h<br>1 kW = 3.410 btu/h<br>1 kcal/h = 1/860 kW<br>1 american ton (24 h) = 3,52kW | ● Pressione<br>● Pressure<br>● Prèssion<br>● Druck<br>● Presion |
|   | ● Facteurs de conversion<br>● Factores de convercion  |  |   |

## • DATOS TECNICOS

| GTW DUPLEX<br>7/6+6 | GTW DUPLEX<br>13/6+6 | GTW DUPLEX<br>20/9+9 | GTW DUPLEX<br>25/9+9 | GTW DUPLEX<br>45/18+18 | GTW DUPLEX<br>55/18+18 |
|---------------------|----------------------|----------------------|----------------------|------------------------|------------------------|
| 7,2                 | 13                   | 19,9                 | 26,5                 | 41                     | 50,5                   |
| 6.200               | 11.200               | 17.100               | 22.800               | 35.300                 | 43.900                 |
| 6+6                 | 6+6                  | 9+9                  | 9+9                  | 18+18                  | 18+18                  |
| 1 Scroll            | 1 Scroll             | 1 Scroll             | 1 Scroll             | 1 Scroll               | 1 Scroll               |
| 1,2                 | 2,2                  | 3,4                  | 4,5                  | 7,1                    | 8,7                    |
| 2,4                 | 4,2                  | 5,6                  | 8                    | 12,4                   | 15,4                   |
| 5,9                 | 5,9                  | 5,8                  | 5,9                  | 5,9                    | 5,7                    |
| 0,7/0,75            | 0,7/0,75             | 0,7/0,75             | 0,7/0,75             | 1,1/1,5                | 1,1/1,5                |
| 30                  | 30                   | 50                   | 50                   | 100                    | 100                    |
| 3,2                 | 3,2                  | 3                    | 3                    | 3,4                    | 3,4                    |
| 14,7                | 16                   | 23,6                 | 24,8                 | 45,9                   | 48,2                   |
| 16,4                | 18,2                 | 26,1                 | 28,4                 | 52,2                   | 55,1                   |
| 38                  | 39                   | 40                   | 40                   | 40                     | 40                     |
| 15                  | 15                   | 25                   | 25                   | 140                    | 140                    |
| 210                 | 290                  | 400                  | 420                  | 650                    | 750                    |
| 1"                  | 1"                   | 1"1/4                | 1"1/4                | 1"1/2                  | 1"1/2                  |
| 500                 | 500                  | 500                  | 500                  | 900                    | 900                    |
| 1.200               | 1.200                | 1.200                | 1.200                | 1.600                  | 1.600                  |
| 1.200               | 1.200                | 1.430                | 1.430                | 1.600                  | 1.600                  |

calculée avec  
+15°C (30%glycol)  
water at +30°C

version DUPLEX

\* Die Kühlleistung ist berechnet mit einer  
Prozesswassertemperatur von +15°C (mit  
30% Glykolgehalt) und einer Temperatur des  
Kondensationswassers von +30°C.  
\*\*mit zwei Pumpen bei der DUPLEX-Version

\*Capacidad frigorífica calculada con  
agua refrigerada a +15°C (30%glycol)  
y con agua de condensación a +30°C.  
\*\*n°2 bombas para version DUPLEX

1 m H<sub>2</sub>O = 1/10 bar

1 psi = 1/15 bar

1 kPa = 1/100 bar

• Temperatura  
• Temperature  
• Temperature  
• Temperatur  
• Temperatura

°F = (°C x 9/5) + 32

°C = (°F - 32) x 5/9

## GTW 13/6+6 DUPLEX:

### QUADRO ELETRICO

- CONTROL PANEL
- ELEKTROSCHRANK
- TABLEAU DE CONTROL
- CUADRO DE CONTROL



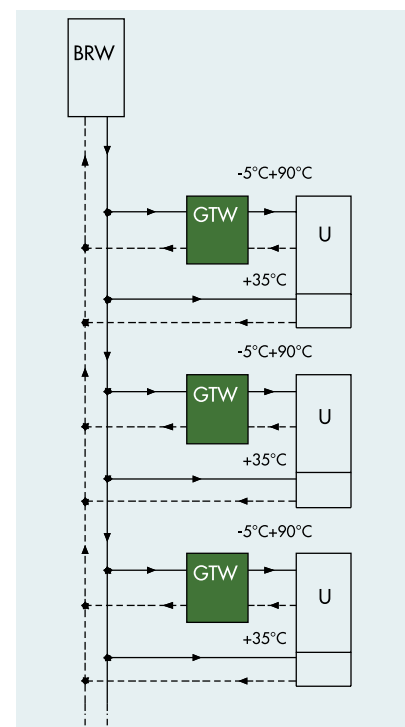
### PANNELLO DI CONTROLLO

- POWER BOARD
- STEUERGERÄT
- TABLEAU DE PUISSANCE
- CUADRO DE CONTROL



### SISTEMA BRT

- SYSTEM BRT
- SYSTEM BRT
- SYSTEME BRT
- SISTEMA BRT





## DESCRIPTION

**Les groupes pour la thermoréfrigération de l'eau de la série "GTW"** sont des unités monobloc composées d'une section pour le refroidissement avec la condensation à eau ainsi que d'une section de thermorégulation dans la version mono-zone ou bien double zone (Duplex). Ils sont tout spécialement indiqués pour effectuer le conditionnement des moules des presses à injection plastique tout comme n'importe quel autre procédé industriel dans lequel est requise une thermorégulation avec des températures d'exercice qui varient de  $-5/ +90^{\circ}\text{C}$ . Les caractéristiques principales:

### Section pour le refroidissement

- Du gaz écologique R407C • Des groupes moto-compresseurs rotatifs Scroll avec coefficient de performance (COP) jusqu'à 6
- Condensateur à plaques ayant un coefficient élevé d'échange eau-gaz • Un filtre de déshydratation ayant des tamis moléculaires
- Une jauge de liquide • Une électrovanne solénoïde • Une vanne thermostatique • Un fluxostat pour le contrôle du débit d'eau
- Des pressostats de sécurité pour la haute et la basse pression des gaz • Un pressostat pour le manque d'eau • Evaporateur à plaques ayant un coefficient élevé d'échange eau-gaz • Des dispositifs antivibratoires pour limiter la transmission des vibrations des compresseurs
- Electropompe centrifuge à recirculation de l'eau avec clapet de retenue • Un canal de dérivation manuel, ou bien auto-matique modulable sur demande • Un réservoir d'accumulation interne • Un groupe pour le chargement de l'eau

**Section pour le chauffage de chaque zone** • Instrument électronique ayant un microprocesseur pour effectuer la configuration ainsi que la visualisation des températures d'exercice • Un circuit de chauffage ayant des résistances électriques du type cuirassé avec une surface d'échange • La commande des résistances avec des groupes statiques de puissance (une plus grande efficacité, fiabilité, moins de bruit et aucune usure par rapport aux contacteurs) • Soupape de mélange automatique pour le refroidissement • L'électropompe centrifugeuse pour la de recirculation de l'eau • Un tableau de commandes équipé de l'appareil électronique à microprocesseur pour le contrôle de la température avec réglage du type PID aussi bien pour le chauffage que pour le refroidissement • La communication sérielle RS 485 protocole MODBUS ainsi que d'autres (en option) • Kit pour l'économie d'énergie (en option) • Un châssis peint avec des roues

• Les accessoires disponibles: des vannes de sectionnement, des collecteurs avec plusieurs refoulements/retours utilisateurs et des tubes d'assemblage à l'installation recouverts avec une enveloppe en acier inox et isolés avec de la fibre de verre + du caoutchouc.

Les groupes de thermo-réfrigération de la série "GTW" et "GTW-DUPLEX" peuvent être équipés des batteries spéciales de la série "BR" pour le refroidissement du circuit de condensation et pour réaliser les systèmes économiseurs pour la réfrigération du type "BRT"

L'Industrial Frigo, grâce à son expérience dans le domaine de la réfrigération industrielle, peut satisfaire n'importe quelle exigence spéciale en matière d'application même dans les versions spéciales et personnalisées pour le Client.

## BESCHREIBUNG

**Die Wasser-Thermokühlgeräte der Serie "GTW"** sind Kompaktgeräte, die aus einer Kühleinheit mit Wasserkondensation und einer Wärmereguliereinheit bestehen – in zwei Versionen, mit Einfach- oder Doppelzone (Duplex). Sie sind besonders geeignet für die Klimatisierung von Kunststoffspritzgiesswerkzeugen

sowie für jede andere Kühlungsanwendung bei industriellen Prozessen, in welchen Temperaturregulierungen mit Betriebstemperaturen im Bereich von  $-5^{\circ}\text{C}$  bis  $+90^{\circ}\text{C}$  erforderlich sind. Haupteigenschaften:

### Kühleinheit

- Ökogas R407C • Rotierende Motorkompressoren vom Typ Scroll mit einem Leistungsfaktor (COP) bis 6 • Plattenkondensator mit hohem Faktor beim Wasser-Gas-Austausch • Entwässerungsfilter mit Molekularsieb • Flüssigkeitsanzeiger • Solenoid-Elektroventil
- Thermostatisches Ventil • Flussmeter zur Überprüfung der Wassermenge • Sicherheitsdruckschalter für Hoch- und Niederdruck
- Drucksensor für Wassermangel • Plattenverdampfer aus Edelstahl mit hohem Faktor beim Wasser-Gas-Austausch
- Schwingungsdämpfer zur Dämmung der Vibrationsübertragungen von den Kompressoren • Zentrifugal-Elektropumpe für die Zirkulation des Wassers mit Rückschlagventil • Manueller By-pass oder modular automatisch auf Wunsch • Interner Wassertank • Wassernachfüllsystem
- Elektronische Mikroprozessorensteuerung zur Einstellung und Anzeige der Betriebstemperaturen

**Heizeinheit für jede Zone** • Wärmekreislauf mit elektrischen Widerständen in gepanzelter Ausführung mit großer Austauschoberfläche • Widerstandssteuerung mit Solide State Relais (gegenüber einfachem Kontaktsystem eine höhere Effizienz, größere Zuverlässigkeit, geringere Lärmentwicklung und kein Verschleiss) • Automatisches Kühlwassermischventil • Zentrifugal-Elektropumpe für die Wasserzirkulation • Vollständig mit Mikroprozessor gesteuertes elektronisches Instrument zur Temperaturkontrolle mit PID-Regulierung der Erwärmung und der Abkühlung • Serielle Kommunikation RS485, Protokoll MODBUS und andere Protokolle (Option) • Energiesparausatz (Option) • Lackierter Rahmen mit Rädern • Verfügbares Sonderzubehör: Ein/Aus Ventile, Verteiler für Mehrfachleitungen im Vor- und Rücklauf

• Anschlussleitungen zur Anlage mit Edelstahlumflechtung und Glasfaser- und Gummiisolierung

Die Thermokühlaggregate der Serie "GTW" und "GTW-DUPLEX" können mit Spezialkühlanlagen der Serie "BR" (Freikühler) ergänzt werden, um den Kondensationskreislauf zu kühlen und um Energiesparsysteme vom Typ "BRT" einzusetzen.

Industrial Frigo kann dank ihrer langjährigen Erfahrungen auf dem Gebiet der industriellen Kühlung jede besondere Anforderung erfüllen, falls erforderlich auch durch spezielle und personalisierte Kundenversionen.

## DESCRIPCIÓN

**Los equipos de termorefrigeración de agua de la serie "GTW"** son unidades monobloque compuestas por una sección de enfriamiento condensada por agua y una sección de termorregulación en versión monozona o doblezona (Duplex). Son especialmente indicadas para el acondicionamiento de moldes de prensas de inyección plástica y cualquier otro proceso industrial que necesite una termorregulación con temperaturas de

trabajo que varían de  $-5$  a  $+90^{\circ}\text{C}$ . Principales características:

### Sección de enfriamiento

- Gas ecológico R407C • Grupos motocompresores rotativos Scroll con coeficiente de rendimiento (COP) hasta 6 • Condensador de placas de alto coeficiente de intercambio agua-gas
- Filtro deshidratador de tamiz molecular • Indicador de líquido • Electroválvula solenoide • Válvula termostática
- Flujóstato para el control del caudal del agua • Presostatos de seguridad para alta y baja presión de gas • Presostato para falta de agua • Evaporador de placas en acero inoxidable de alto coeficiente de intercambio agua-gas • Antivibrantes para limitar la transmisión de las vibraciones de los compresores • Electrobomba centrifuga de recirculación del agua con válvula de retención
- By-pass manual, o modulado automáticamente según pedido • Depósito interno • Grupo de carga de agua
- Instrumentación electrónica con microprocesador para la programación y la representación visual de las temperaturas de trabajo

**Sección recalentamiento para cada zona** • Circuito de calentamiento con resistencias eléctricas del tipo blindado con amplia superficie de intercambio • Mando de las resistencias con grupos estáticos de potencia (mayor eficiencia, fiabilidad, menor nivel sonoro y ningún desgaste, respecto a los contactores) • Válvula mezcladora automática de enfriamiento

• Electrobomba centrifuga de recirculación del agua • Cuadro de mando con instrumento electrónico con microprocesador para el control de la temperatura con regulación del tipo PID tanto en calentamiento como en enfriamiento • Comunicación serial RS485 protocolo MODBUS y otros (opción) • Kit ahorro energético (opcional) • Chasis pintado con ruedas • Accesorios disponibles: válvulas de interceptación, colectores con varios envíos/retornos usuario y tubos de conexión a la instalación revestidos con trenza de acero inoxidable y aislados con fibra de vidrio + goma

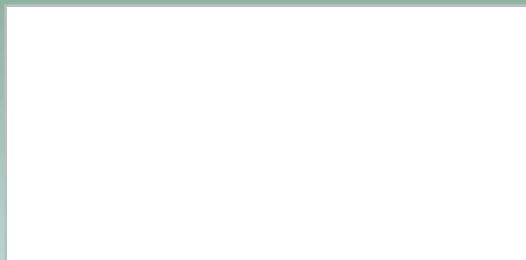
Los equipos de termorefrigeración de la serie "GTW" y "GTW-DUPLEX" pueden combinarse con las especiales Baterías de enfriamiento de la serie "BR" para el enfriamiento del circuito de condensación y para crear los sistemas economizadores de refrigeración de tipo "BRT". Industrial Frigo, gracias a su experiencia en el campo de la refrigeración industrial, puede satisfacer cualquier necesidad de aplicación también con versiones especiales y personalizadas para los Clientes.



## Industrial Frigo

SISTEMI DI REFRIGERAZIONE E TERMOREGOLAZIONE INDUSTRIALE  
INDUSTRIAL REFRIGERATION AND THERMOREGULATION SYSTEMS

INDUSTRIAL FRIGO s.r.l. • 25011 CALCINATO BRESCIA • ITALY • Via Rovadino, 35  
Tel. ++39 030 963160 ra. • Fax ++39 030 9969568  
Fax uff. comm.le ++39 030 9980775  
www.industrialfrigo.com • E-mail: i.f@industrialfrigo.com



Gruppi di  
**TERMOREFRIGERAZIONE d'acqua  
con condensazione ad acqua**

**GTW**

**gas R407C**

**WATER THERMO-CHILLER UNITS with WATER CONDENSATION  
GROUPES THERMO-REFRIGERATEURS avec CONDENSATION á EAU  
WASSER-THERMOKÜHLGERÄTE mit WASSERKONDENSATION  
EQUIPOS de TERMOREFRIGERACION de AGUA CONDENSADOS por AGUA**



**Industrial Frigo**

SISTEMI DI REFRIGERAZIONE E TERMOREGOLAZIONE INDUSTRIALE  
INDUSTRIAL REFRIGERATION AND THERMOREGULATION SYSTEMS